

CVMS1310-IR

Vandalismusgeschützte Dome-Netzwerkkamera mit 1,3 Megapixel, Infrarot und festem Objektiv

VANDERBILT

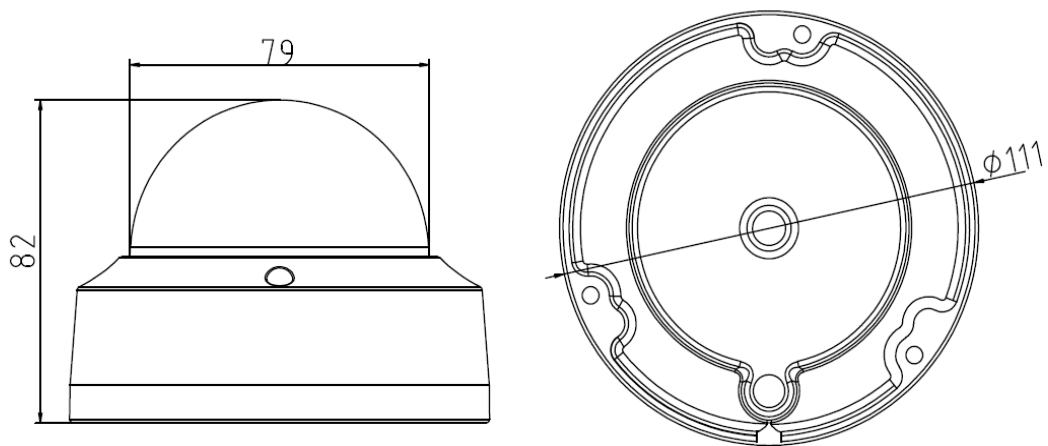


Das Eventys-Sortiment bietet Kameramodelle mit einer IP-Komprimierungseffizienz bis zu H.264 und optimierter Codec-Technologie, sowie zwei Netzwerkvideorekorder (NVRs). Neben der einfachen Einrichtung bestechen diese Produkte mit herausragenden Funktionen und einzigartiger Flexibilität und sind für kleine bis mittelgroße Installationen hervorragend geeignet.

Die Eventys CVMS1310-IR IP-Dome-Kamera verfügt über eine Auflösung von 1,3 MP mit festem Objektiv. Dank „Power Over Ethernet“ (PoE) ist das Einschalten und Verbinden der Dome-Kamera eine einfache und unkomplizierte Aufgabe. Die Eventys IP-Kameras sind aufgrund der automatischen IP-Adresszuweisung und der automatischen Geräteerkennung sowie -verbindung (von Eventys NVRs) wahre Plug-&-Play-Geräte. Die robusten, zuverlässigen und vielseitigen Kameras sind in einem wetterfesten IP67-Gehäuse untergebracht und bieten eine moderne CMOS-Funktion für progressive Scans, mit der die Geräte Werte für jeden Bildpunkt im Sensor ermitteln und scannen können, um ein vollständiges Bild zu erhalten.

Wichtige Funktionsmerkmale:

- Auflösung bis zu 1,3 Megapixel (1.280 × 960)
- Standardmäßige Videokomprimierung mit hohem Komprimierungsverhältnis und Kodierung von Interessensbereichen (ROI)
- Progressiver CMOS-Scan, Video-Bewegungserfassung ohne eingeschnittene Ränder
- Unterstützung von Dual-Stream und Sub-Stream für eine mobile Überwachung
- Hochleistungsfähige und langlebige Infrarot-LED mit ca. 10 bis 30 Meter IR-Reichweite
- Infrarot-Sperrfilter mit automatischer Schaltung (mechanisch)
- Power Over Ethernet (PoE)
- microSD/SDHC/SDXC-Kartensteckplatz, bis zu 128 GB
- Schutzart: IP67
- Stoßschutz: IK10
- Weitere Funktionen: Rotationsmodus, Alarm, Spiegel, Reset-Taste usw.
- Unterstützung von Einbruchs- und Übertretungserkennung
- VCA-Unterstützung ist vorhanden



Technische Daten

Modell	CVMS1310-IR
Kamera	
Bildsensor	1/3" CMOS-Sensor für progressive Scans
Mindestbeleuchtung	0,028 lux bei F2.0, AGC EIN; 0 lux mit IR
Verschlusszeit	1/3 s bis 1/100.000 s
Objektiv	2,8 mm @ F2.0 Bilderfassungswinkel: 92,5°
Objektivanschluss	M12
Tag und Nacht	Mechanischer Infrarot-Sperrfilter
Digitale Rauschunterdrückung (DNR)	3D DNR
Weiter Dynamikbereich (WDR)	Digitaler WDR
Winkeljustierung	Schwenken: 0–355°, Neigen: 0–75°, Drehen: 0–355°
Komprimierungsstandard	
Videokomprimierung	H.264 / MJPEG
H.264-Typ	Baseline-Profil/Hauptprofil
Video-Bitrate	32 kbit/s bis 8 Mbit/s

Dual-Stream	Ja
Bild	
Max. Auflösung	1.280 × 960
Bildrate	50 Hz: 25 fps (1.280 × 960), 25 fps (1.280 × 720) 60 Hz: 30 fps (1.280 × 960), 30 fps (1.280 × 720)
Bildeinstellungen	Rotationsmodus, Sättigung, Helligkeit und Kontrast (durch Client-Software oder Webbrowser einstellbar)
Gegenlichtkompensation	Ja, Bereich einstellbar
Bereich von besonderem Interesse (ROI)	einstellbar
Netzwerk	
Netzwerkspeicher	NAS (Unterstützung von NFS, SMB/CIFS)
Alarmauslöser	Linienübertretungserkennung, Einbruchserkennung, Bewegungsmeldung, dynamische Analyse, Sabotagealarm, Netzwerktrennung, IP-Adressenkonflikt, Speicherfehleralarm
Protokolle	TCP/IP, UDP, ICMP, HTTP, HTTPS, FTP, DHCP, DNS, DDNS, RTP, RTSP, RTCP, PPPoE, NTP, UPnP, SMTP, SNMP, IGMP, 802.1X, QoS, Ipv6, Bonjour
Funktionen zur Betriebssicherheit	Zurücksetzen mit einer Taste, optimierter Betrieb bei 50/60 Hz Flimmern, Dual-Stream, Heartbeat, Spiegel, Kennwortschutz, Ausblenden einer Privatzone, Wasserzeichen, IP-Adressenfilterung, anonymen Netzwerkzugriff verhindern
Standard	ONVIF Profile S
Schnittstelle	
Kommunikationsschnittstelle	1 RJ45 10M/100M-Ethernet-Schnittstelle
Interner Speicher	Integrierter microSD/SDHC/SDXC-Kartensteckplatz, bis zu 128 GB, Karte nicht im Lieferumfang enthalten.
Allgemeines	
Betriebsbedingungen	-30° ~ +60 °C Max. 95 % Luftfeuchtigkeit (nicht kondensierend)
Stromversorgung	12 V DC ±10 % PoE (802.3af)
Leistungsaufnahme	Max. 5 W
Schutzart	IP67
IR-Reichweite	30 Meter
IK-Schutzklasse	IK10
Abmessungen	∅ 111 × 82 mm
Gewicht	500 g

Bestellangaben

Typ	Bestellnummer	Bezeichnung	Gewicht
CVMS1310-IR	V54561-C138-A100	CVMS1310-IR 1.3MP dome, IR, Fixed, Vand.	500 g
